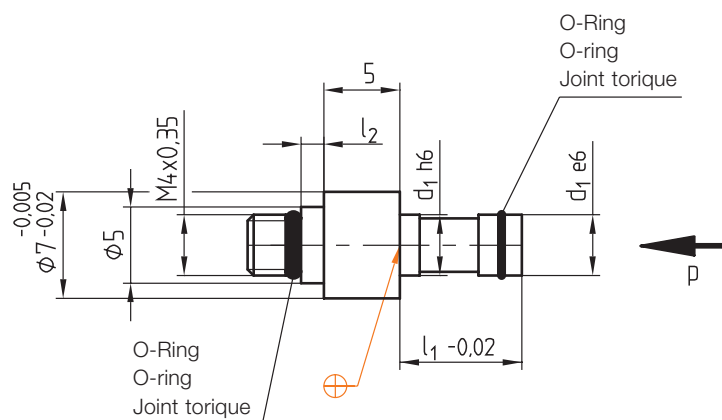


Z1370/...



► Info

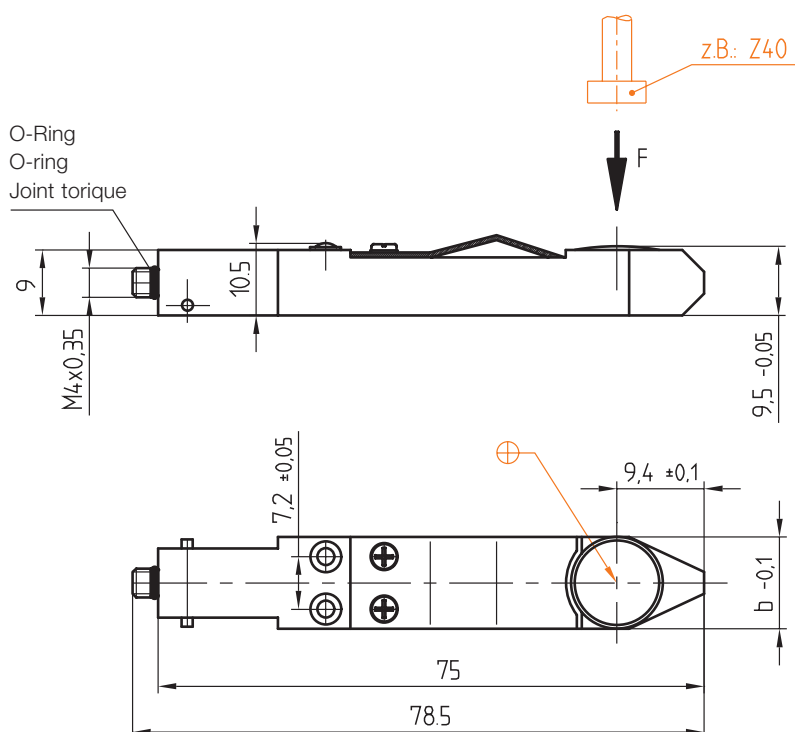


max. °C	p [bar]	l ₁	l ₂	pC/bar	Typ	d ₁	Nr./No.
240	0...2000	10	2,8	- 2	1	2,5	Z1370/1/2,5
		8	1,5	- 4,8	1	4	Z1370/1/4
				- 9,4	2	4	Z1370/2/4

Z1371/...



► Info



°C	F [N]	b	Nr./No.
-40...200	0...10000	12,6	Z1371/12,6

12.01.1.12.15 212226

This is trial version
www.adultpdf.com